

JUUP[®]

ESITE



SISÄLTÖ

livari.....	3
Juup livari.	3
Juup livari -Punos	3
Takuu	3
Tekniset Tiedot.....	5
Suojaetäisyydet.	5
Original.....	6
Takuu	6
Tekniset Tiedot.....	8
Suojaetäisyydet.	8
Hinnasto.....	9
Juup livari.	9
Juup livari -Punos	9
Juup Original.	9
Toimitus	9
Nouto	9
Monipuoliset lölyt	10
Tarina.....	11
The Finnish Moment.....	12
Yhteystiedot.	13



IIVARI

Juup Iivari on Juup Originalin seuraava sukupolvi, joka syntyi asiakkaidemme aidosta tarpeesta. Juup Iivari on rakenteeltaan hyvin samanlainen kuin edeltäjänsä, mutta se soveltuu paremmin pienempiin saunahuoneisiin.

Iivari tarjoaa Originalin lailla monipuoliset löylyt ja on vankkarakenteinen ja näin palvelee saunojaansa vuosikymmeniä.

Juup Iivari

Iivari on pienempi malli Juup Original -kiukaasta joka seuraa samoja periaatteita kuin edeltäjänsä. Iivarin lämpövaippa on koko kiukaan korkuinen ja siihen mahtuu noin 40-55kg kiviä, riippuen kivien koosta ja materiaalista.

Juup Iivari -Punos

Iivari -Punos on varusteltu isommalla, verkollisella kivipesällä. Näin saadaan aikaiseksi vielä pehmeämmät ja pitkäkestoiset löylyt. Kiviverkkoon mahtuu noin 80-95kg kiviä, riippuen kivien koosta ja materiaalista.

Takuu

Kestävän rakenteensa vuoksi kiukaalle myönnetään 10 vuoden takuu kotikäytössä (1 vuoden laituskäytössä).

Suomalainen saunainnovaatio, joka on saunaentusiastien suunnittelema, kehittämä sekä rakentama. Jo kolmessa sukupolvessa.

Juup® -kiukaille on myönnetty Avainlippu sekä Design From Finland -merkki. Tämä kertoo, että tuote on muotoiltu Suomessa ammattimaisesti, vastuullisesti ja käyttäjälähtöisesti.



Kuvissa Pähkinäkahvat.
Vakiona kiukaat toimitetaan mäntykahvoilla.

Jokainen kiuas tehdään käsityönä ja tilauksen mukaan.

Toimitusaika on noin 3–4 viikkoa.

Jokainen Juup®-artesaanikiuas on uniikki ja kotimaista käsityötä. Varmistaaksemme tinkimättömän laadun ja kestävyuden vuosikymmeniksi, valmistaa yksi ja sama henkilö kiukaan alusta loppuun.

Jokaisesta kiukaasta löytyy merkki-laatta, josta ilmenee kiukaan malli, sarjanumero sekä rakentajan nimi.



- 9 – 18 m³ saunoille*
- Nopea lämmitysaika
- Pieni puunkulutus
- Hyötysuhde yli 68 %
- Helppo ja nopea sytyttää
- Jopa **80 %** pienemmät hiilimonoksidipäästöt (**0,15 %**) kuin vastaavan kokoisessa kiukaassa
- Valmistettu käsityönä Suomessa
- 10 vuoden takuu kotikäytössä

*Näin lasket saunasi laskennallisen tilavuuden:

Saunan rakenteissa käytetyt materiaalit vaikuttavat saunan laskennalliseen tilavuuteen. Eristämättömät materiaalit sekä kovat pinnat kuten lasi, betoni, laatta jne. kasvattavat lämmitystehon tarvetta. Näiden pintojen pinta-alaa tulisi kerrata 1,2–1,5x.

Esimerkkilaskelma:

Saunan koko:	2,5 x 2 x 2,3 m
Saunan todellinen tilavuus:	11,5 m ³
Lasia tai muita eristämättömiä pintoja:	3 m ²
Eristämättömien pintojen vaikutus:	3 m ² x 1,2 = 3,6 m ³

Saunan laskennallinen tilavuus: 11,5 + 3,6 = 15,1 m³

TEKNISET TIEDOT

TEKNISET TIEDOT

Saunahuoneen tilavuus	9 – 18 m ³
Savuhormilta vaadittava lämpötilaluokka	T600
Liitäntäaukon halkaisija	115 mm
Kivimäärä (max. livari / Punos)	55 / 95 kg
Nettopaino	95 kg
Leveys x Syvyys x Korkeus + säätöjalat	515 x 609 x 910 mm 0 – 50 mm

Suojaetäisyydet

Palavat materiaalit (sivut / yläpuoli)	200 / 1100 mm
Palamattomat materiaalit*	50 mm

SUORITUSTASO NIMELLISTEHOLLA

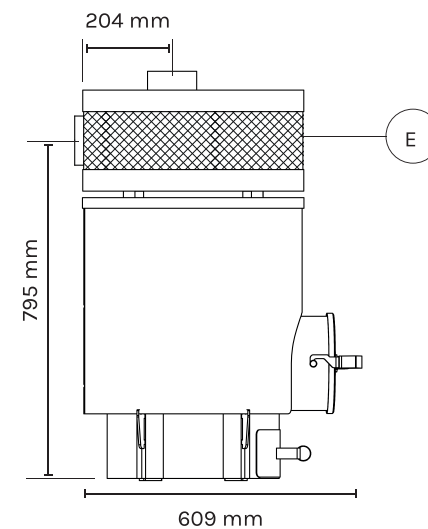
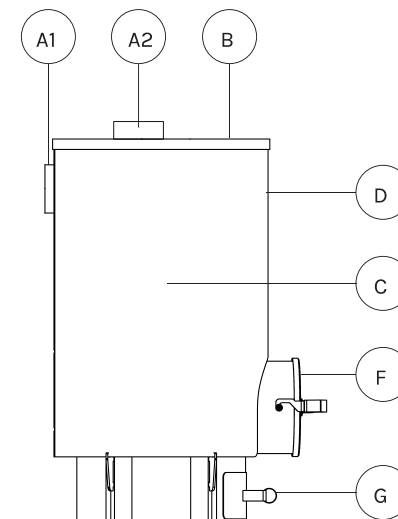
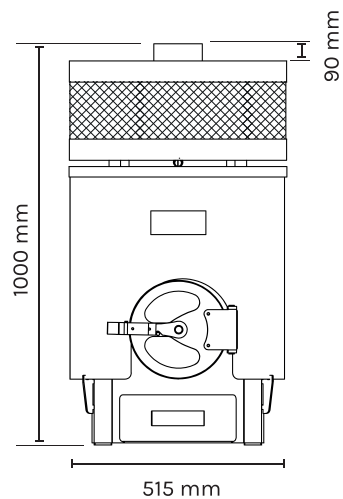
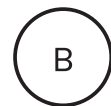
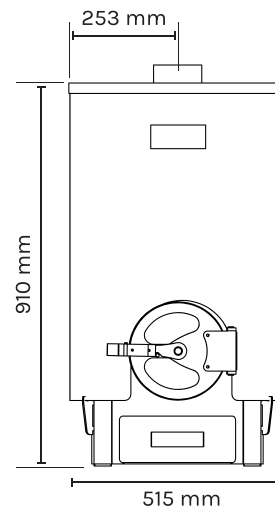
Savukaasun lämpötila (keski – max)	436,1 – 519,4 °C
Nimellisteho	27,2 kW
Lämmöntuottoteho saunahuoneeseen	18,6 kW
Hiilimonoksidipäästö (red. O ₂ 13 %)	2115 mg/m ³ (n)
Hiilimonoksidipäästö % (red. O ₂ 13 %)	0,15 %
Kokonaishyötysuhde	68,3 %
Sytytyspanos	5 kg
Lisäpanos	2 kg

Juup® livari -kiuas on tyyppitestattu standardin EN 15821:2010 mukaisilla testausmenetelmillä.
Testauslaitoksen identifiointinumero: NB 245

Suojaetäisyydet

Palavat materiaalit (sivut / yläpuoli): 200 / 1100 mm
Palamattomat materiaalit: 50 mm*

*Suositeltu suojaetäisyys/ilmarako ilmankiertoa varten



KIUKAAN OSAT

- A1. Savuhormi (sivuasennus) Ø115mm
- A2. Savuhormi (yläasennus) Ø115mm
- B. Kivipata
- C. Palopesä
- D. Vaippa
- E. Kiviverkko (Malli B)
- F. Luukku (Ø210mm)
- G. Tuhkaluukku ja vedon säätö

JUUP®

ORIGINAL

Suomalainen saunainnovaatio, joka on saunaentusiastien suunnittelema, kehittämä sekä rakentama. Jo kolmessa sukupolvessa.

Juup® Original -kiukaalle on myönnetty Avainlippu sekä Design From Finland -merkki. Tämä kertoo, että tuote on muotoiltu Suomessa ammattimaisesti, vastuullisesti ja käyttäjälähtöisesti.

Helppokäyttöinen ja CE-merkitty Original -kiuas lämpenee nopeasti, käyttäen vähemmän puuta kuin perinteiset puulämmitteiset kiukaat. Sillä ainoastaan yksi pesällinen (~5,5 kg) riittää saunan lämmittämiseen.

Tehokas kiuas tuottaa vähemmän päästöjä ja tutkimusten* mukaan Juup® Original -kiukaan hiilimonoksidipäästöt ovat vain 0,11 %**, joka on markkinoiden pienimpiä arvoja.

Juup® Original -kiukaan hyötysuhde on yli 72 % ja soveltuu 14 m³ ja sitä suuremmille saunoille.

Takuu

Kestävän rakenteensa vuoksi kiukaalle myönnetään 10 vuoden takuu kotikäytössä (1 vuoden laituskäytössä).

Suomalainen saunainnovaatio, joka on saunaentusiastien suunnittelema, kehittämä sekä rakentama. Jo kolmessa sukupolvessa.

Juup® -kiukaille on myönnetty Avainlippu sekä Design From Finland -merkki. Tämä kertoo, että tuote on muotoiltu Suomessa ammattimaisesti, vastuullisesti ja käyttäjälähtöisesti.



Kuvissa mäntykahvat.
Saatavana myös pähkinäpuulla.

Jokainen kiuas tehdään käsityönä ja tilauksen mukaan.

Toimitusaika on noin 3-4 viikkoa.

Jokainen Juup®-artesaanikiuas on uniikki ja kotimaista käsityötä. Varmistaaksemme tinkimättömän laadun ja kestävyden vuosikymmeniksi, valmistaa yksi ja sama henkilö kiukaan alusta loppuun.

Jokaisesta kiukaasta löytyy merkikilatta, josta ilmenee kiukaan malli, sarjanumero sekä rakentajan nimi.



- 14 m³ ja sitä suurimmille saunoille*
- Nopea lämmitysaika
- Kuluttaa jopa **50 %** vähemmän puita kuin vastaavan kokoiset puulämmitteiset kiukaat
- Helppo sytyttää kahden luukkunsa ansiosta
- Jopa **85 %** pienemmät hiilimonoksidipäästöt (**0,11 %**) kuin vastaavan kokoisessa kiukaassa
- Valmistettu käsityönä Suomessa
- **10** vuoden takuu kotikäytössä

*Näin lasket saunasi laskennallisen tilavuuden:

Saunan rakenteissa käytetyt materiaalit vaikuttavat saunan laskennalliseen tilavuuteen. Eristämättömät materiaalit sekä kovat pinnat kuten lasi, betoni, laatta jne. kasvattavat lämmitystehon tarvetta. Näiden pintojen pinta-alaa tulisi kerrata 1,2-1,5x.

Esimerkilaskelma:

Saunan koko:	2,5 x 2 x 2,3 m
Saunan todellinen tilavuus:	11,5 m ³
Lasia tai muita eristämättömiä pintoja:	3 m ²
Eristämättömien pintojen vaikutus:	3 m ² x 1,2 = 3,6 m ³

Saunan laskennallinen tilavuus: 11,5 + 3,6 = 15,1 m³

TEKNISET TIEDOT

TEKNISET TIEDOT

Saunahuoneen vähimmäistilavuus	14 m ³
Savuhormilta vaadittava lämpötilaluokka	T600
Liitäntäaukon halkaisija	115 mm
Kivimäärä (max.)	65 kg
Nettopaino	117 kg
Leveys x Syvyys x Korkeus	515 x 609 x 1400 mm
+ säätöjalat	0 - 50 mm

Suojaetäisyydet

Palavat materiaalit (sivut / yläpuoli)	300 / 900 mm
Palamattomat materiaalit*	50 mm

SUORITUSTASO NIMELLISTEHOLLA

Savukaasun lämpötila (keski - max)	386 - 457 °C
Nimellisteho	41,3 kW
Lämmöntuottohe saunahuoneeseen	29,8 kW
Hiilimonoksidipäästö (red. O ₂ 13 %)	1331 mg/m ³ (n)
Hiilimonoksidipäästö % (red. O ₂ 13 %)	0,11 %
Kokonaishyötysuhde	72,2 %
Sytytyspanos	5,5 kg

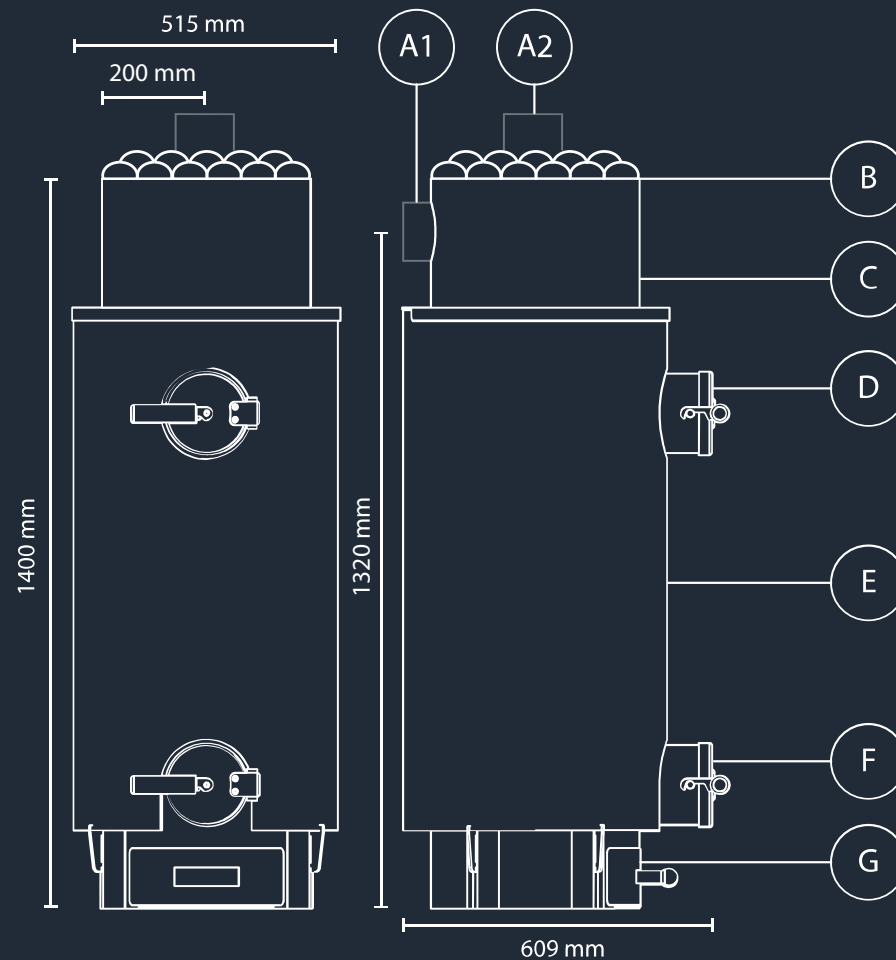
Juup® Original -kiuas on tyyppitestattu standardin EN 15821:2010 mukaisilla testausmenetelmillä.

Testauslaitoksen identifiointinumero: NB 245

Suojaetäisyydet

Palavat materiaalit (sivut / yläpuoli): 300 / 900 mm
Palamattomat materiaalit: 50 mm*

*Suositeltu suojaetäisyys/ilmarako ilmankiertoa varten



KIUKAAN OSAT

- A1. Savuhormi sivuasennuksena
- A2. Savuhormi pystyasennuksena
- B. Kivipata
- C. Sisärunko
- D. Täyttöluukku (Ø150 mm)
- E. Ulkovaippa
- F. Sytytysluukku (Ø150 mm)
- G. Tuhkaluukku ja vedon säätö

JUUP®

Monipuoliset löylyt

Juup®-kiukaissa kivet ovat suoraan tulipesän yläpuolella "kivimaljassa". Näin kivet lämpenevät nopeasti ja jokaikinen pisara löylyvedestä höyrystyy saunaan.

Pohjalla sekä reunoilla olevat kivet lämpenevät ensin ja pysyvät kuumina läpi saunomisen. Kivipadan keskellä olevat kivet lämpenevät hitaasti, joka mahdollistaa erilaisten löylyjen aikaansaamisen kesken saunomisen. Se vesi, joka ei höyrysty joutuessaan kosketukseen kuumien kivien kanssa, valuu alas maljan pohjalle ja höyrystyy vähitellen. Tästä seuraa pehmeät, kosteat ja pitkäkestoiset löylyt.

Säätämällä kiukaan lämpötilaa sekä veden määrää, saadaan aikaiseksi juuri sellaiset löylyt, josta itse tykkää. Napakat löylyt syntyvät, kun heität reunoilla oleville kuumille kiville pieniä löylyjä useasti. Mikäli pidät pehmeistä ja kosteista löylyistä, tulee vettä kaataa haaleammille kiville suuremmalla vesimäärällä. Näin syntyy höyrysaunamaiset löylyt.



Tarina isoisästä, joka ei löytänyt kiuastaan.

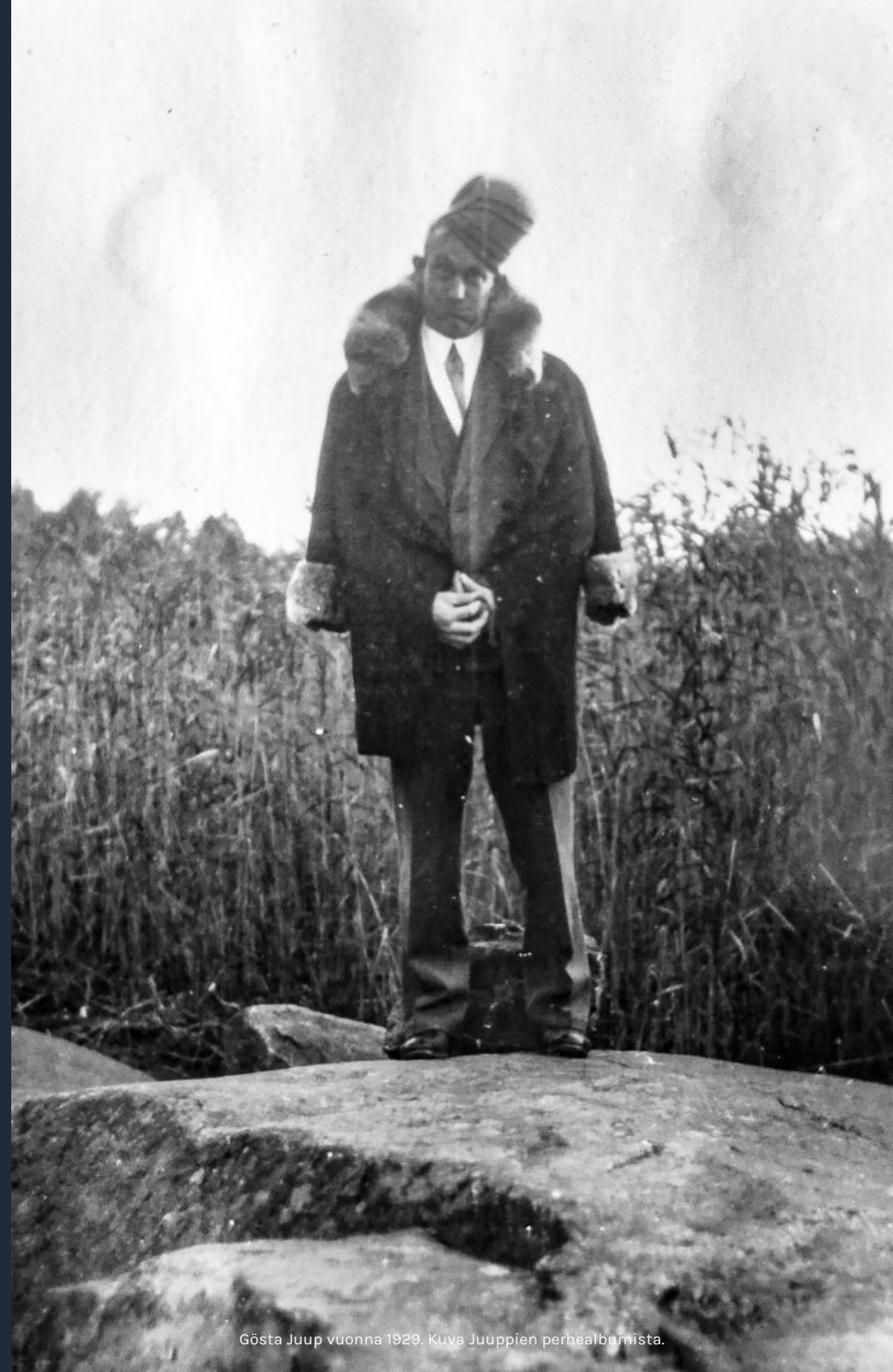
Juup® -kiukaiden tarina alkoi 1950-luvulla, kun diplomi-insinööri ja intohimoinen saunoja Gösta Juup kaipasi ratkaisua jokapäiväiseen saunomisongelmaansa. Göstalla kun oli tapana saunoa jopa kolme kertaa päivässä.

Suurin haaste näin useasti saunovalle Göstalle oli lämmitysaika. Perinteinen kiuas vaati useamman tunnin ennen kuin oli löylyvalmis. Gösta myös koki, ettei markkinoilla olevilla kiukailla ollut tarpeeksi laajaa löylyspektrumia, sen sijaan jokaisella kiukaalla oli omanlaisensa löylyt, jotka eivät välttämättä miellyttäneet kaikkia perheenjäseniä. Toiset kun tykkäävät napakoista ja toiset hennommista löylyistä.

Kun monen vuoden etsinnän jälkeenkään ei markkinoilta tuntunut löytyvän kiuasta, joka tyydyttäisi näitä tarpeita, päätti Gösta istua itse piirustuspöydän äärelle. Lukuisten prototyyppien ja lukemattomien saunassa vietettyjen tuntien jälkeen, alkoi ensimmäinen "Juupin kiuas" hahmottumaan.

Tuloksena oli kiuas, joka lämpenee parhaimmillaan noin 10 minuutissa ja josta saa juuri sellaiset löylyt, mistä itse pitää.

Göstan pojanpojan Christian Juupin vuonna 2019 perustama Ab Juup Oy suunnittelee ja valmistaa nyt kiukaita, jotka pohjautuvat Göstan keksintöön.



Gösta Juup vuonna 1929. Kuva Juuppien perhealbumista.

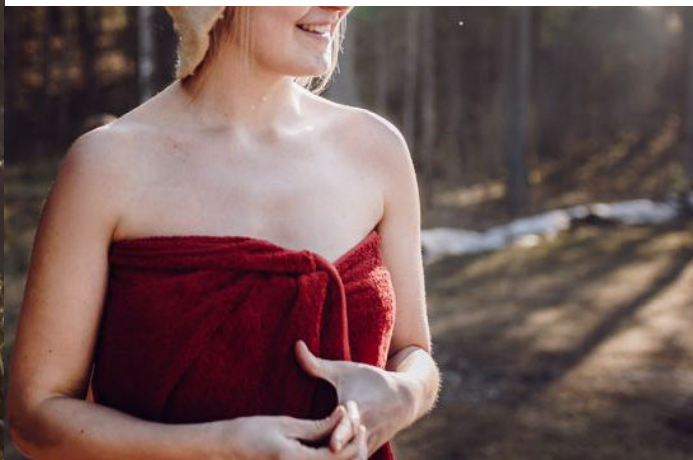


THE FINNISH MOMENT®

SE KAIKKEIN RENTOUTTAVIN HETKI, JONKA SUOMALAINEN VOI KOKEA.

Me Juupilla halusimme löytää termin, joka kuvailisi tuota hetkeä. Sitä tunnetta, jonka jokainen suomalainen tietää ja on kokenut. Se hetki, kun astut pitkän päivän jälkeen saunaan ja jätät kaikki huolet taaksesi, etkä ole enää ulkopuolisen maailman tavoitettavissa. Irtaudut täydellisesti elektroniikan täyttämästä arjesta ja olet täysin läsnä. Se hetki, kun ensimmäisen löylyn sihahdus kaikuu saunahuoneessa ja lämpöinen höyry syleilee vartaloasi. Tämä on se hetki, kun kaikki on hyvin. Tämä on The Finnish moment®.

Juup-kiukaat ovat kunnianosoitus tälle hetkelle ja tunteelle. Kiukaamme ovat suomalaisia saunainnovaatioita, jotka ovat saunaentusiastien suunnitteleimia, kehittämiä sekä rakentamia - jo kolmessa sukupolvessa.





AB JUUP OY

Y: 3099090-6

+358 (0) 40 737 1571

myynti@juup.fi

www.juup.fi